

# FOXKPC KPC-B08-2S 无风扇工业主机



## 产品特点

- 支持 Intel®LGA 1151 Socket 第6/7代 skylake 或 kabylake 处理器, 无风扇设计(最大热设计功耗 45W)
- 扩展I/O接口 (可选): 8 × USB 3.0, 1 × 16bit GPIO or 4 × 10/100/100 Mbps Intel® I211AT 以太网, 1 × 16bit GPIO
- 2 × PCIe×8 or 1× PCI +1× PCIe16(最大功率75W,可支持POE网卡)
- 支持 Mini PCIe 扩展
- 支持 1×2.5" SSD & HDD
- 9~36V 直流宽压输入

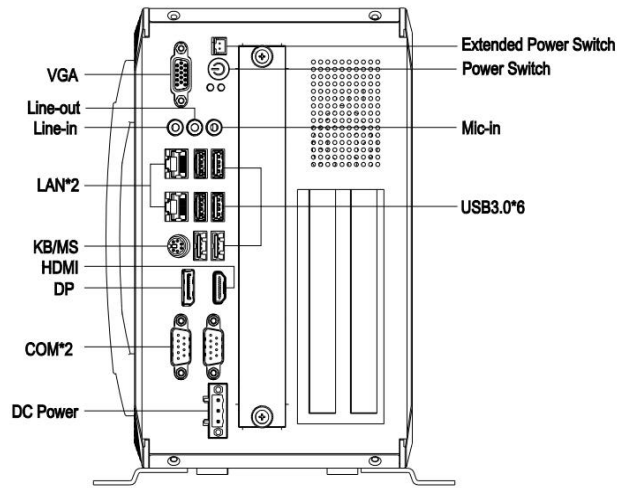
## 规格参数

CPU		Intel®LGA 1151 Socket 6th/7th skylake or kabylake processor
内存		2 × DDR4 2133MHz, SO-DIMM SDRAM , 4GB/8GB/16GB/32GB Optional
I/O接口	视频接口	HDMI 1.4a x 1,DP x 1, VGA x 1
	音频接口	Mic-In x 1 , Line-Out x 1,Line-in x 1
	串口	RS-232/RS-422/RS-485 x 2 (Select by BIOS)
	网络(LAN)	10 / 100 / 1000Mbps Intel® I211AT&I219LM Ethernet × 2
	USB	USB 3.0 × 6
	其他	DC-IN Power Connector x 1 Power Switch x 1 Extended Power Switch x 1 PS2(KB / MS) x 1 Power LED Indicator x 1 SSD/HDD LED Indicator x 1
存储	SSD	2280 Socket M.2 socket( 128GB / 256GB / 512GB / 1TB / 2TB Optional )
扩展存储	SSD/HDD (Optional)	2.5" device bay for SSD & HDD 128GB / 256GB / 512GB / 1TB / 2TB SSD or 1TB / 2TB HDD Optional
扩展插槽 <b>注 1</b>		1xFull size Mini PCI-E socket ,2xPCIex 8 or 1× PCI +1× PCIe16(最大功率75W,可支持POE网卡)
扩展接口 (可选) <b>注 1</b>		8 × USB 3.0 , 1 × 16bit GPIO or 4 × 10/100/100 Mbps Intel® I211AT 以太网, 1 × 16bit GPIO
电源输入电压(V)		DC 9~36V
功耗		< 70W @ Intel® Core™ i3-6300T with 4GB memory, Burn in 8.0
外壳材质		Heat-Sink: Aluminum Extrusion alloy, Rear Cover: SECC
尺寸(L×W×H)(mm)		232.2 × 227.8 × 177.0
安装方式		Support desktop/Wall mounted installation
重量(Kg)		5.11
认证		CE , FCC , VCCI Class A,UL
支持系统		Microsoft® wes7 / windows7 / windows8.1 / windows10 / Linux(kabylake platform only support windows10 / Linux)
环境	工作温度	0°C~50°C(32°F~122°F) Natural convection
	工作相对湿度	10%~90%RH @31°C(87.8°F) Non-condensing
	存储温度	-20°C~60°C(-4°F~140°F)
	存储相对湿度	10%~95%RH @39°C(102.2°F) Non-condensing
	机械冲击	40G, 2msec(Operational with SSD) 140G, 2 msec(Non-operational with SSD) 40G, 2msec(Operational with HDD) 40G, 11 msec(Non-operational with HDD)
	振动	2~600Hz 0.66Grms(Operational with SSD) 5~500Hz 2.09 Grms(Non-operational with SSD) 5~500Hz 0.21Grms(Operational with HDD) 5~500Hz 2.09 Grms(Non-operational with HDD)

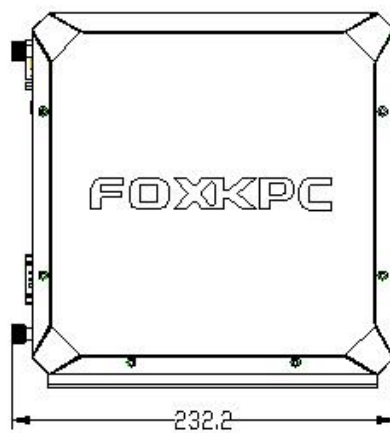
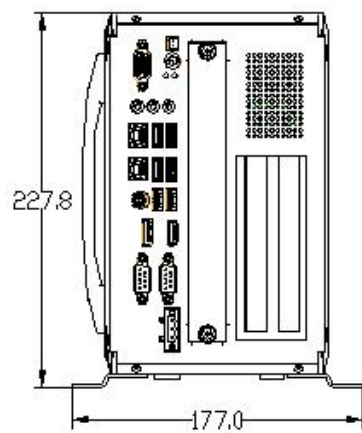
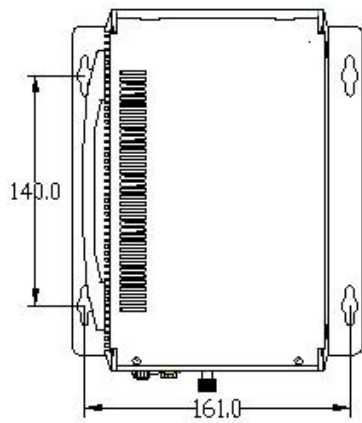
**注1** 表中所示I/O接口为标准配置; 如有特殊需求, 请参考扩展I/O接口选配表

# KPC-B08-2S I/O 接口

I/O 接口



尺寸 单位:mm



# FOXKPC KPC-B08-2S 工业主机选型表

KPC - B08-2S		I5	4G	64G	1T	E01	W01	S01	
		<b>CPU<sup>①</sup></b>	<b>内存</b>	<b>SSD</b>	<b>SSD/HDD 选配</b>	<b>扩展 I/O 接口 选配</b>	<b>无线通讯模块 选配</b>	<b>扩展 I/O 接口 选配</b>	
I3	Core I3-6100T	4G	128G	128G	SSD	E01	W01	S01	
	Core I3-7100T	8G	256G	256G		E02	W02	S02	
I5	Core I5-6500T	16G	512G	512G	SSD / HDD		W03		
	Core I5-7500T	32G	1T	1T			W04		
I7	Core I7-6700T	2T	2T	2T					
	Core I7-7700T								

① CPU可选不带T

例 1：KPC-B08-2S-i3-6100T-4G-128G

例 2：KPC-B08-2S-i5-7500T-8G-512G-W03-E02

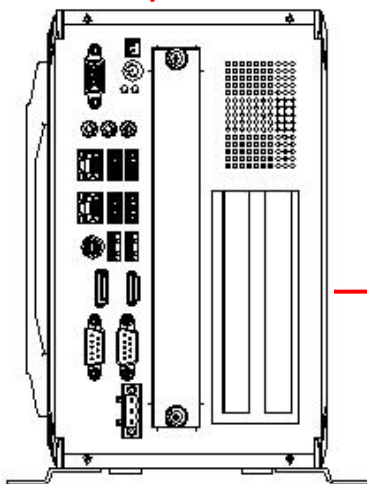
## · 无线通讯模块选配表

W01	802.11b/g/n 2.4GHz WIFI	W03	802.11 a/b/g/n/ac 2.4GHz/5GHz WIFI + 蓝牙 4.0
W02	802.11b/g/n 2.4GHz WIFI + 蓝牙 4.0	W04	4G 全网通模块

## · 扩展 I/O 接口 选配表

**I/O 接口**

E01 : 8 × USB 3.0, 1 × 16bit GPIO  
 E02 : 4 × 10/100/100 Mbps Intel® I211以太网, 1 × 16bit GPIO



S01 : 1 × PCI+1 × PCIeX16  
 (最大功率75W,可支持POE网卡)  
 S02 : 2 × PCIeX 8

\* 参数如有变更恕不另行通知

\* 请参考FOXKPC 无风扇系列工业主机选型指导

\* 如需下载产品使用手册或 Datasheet , 请登录 [www.foxkpc.com](http://www.foxkpc.com)